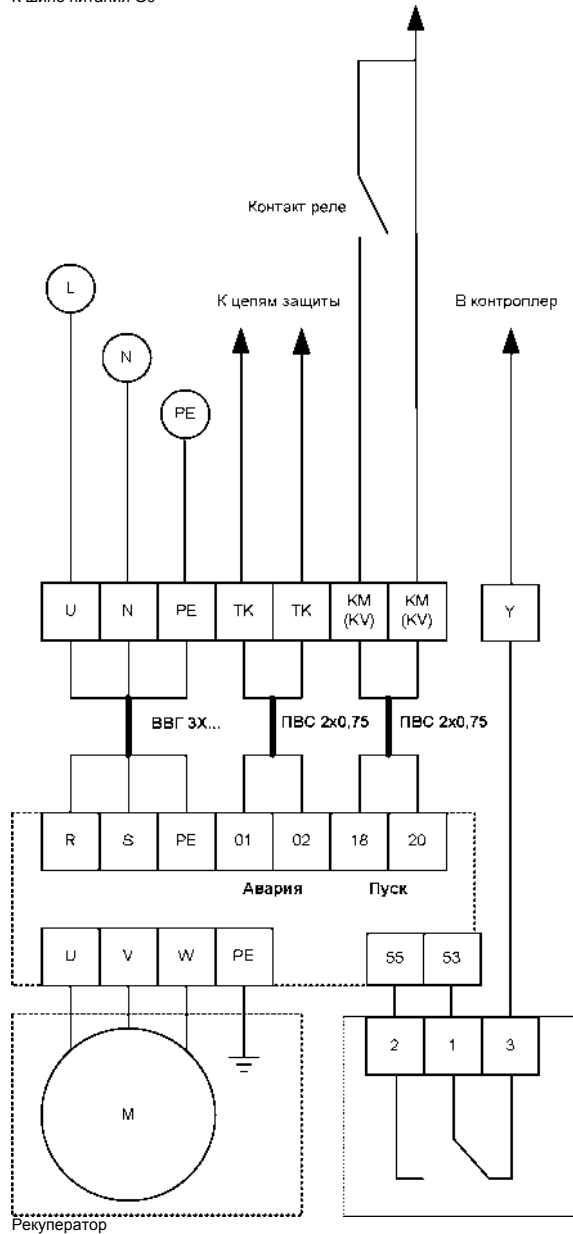


Схема подключения частотного преобразователя VILMANN FC-051... к блоку управления для регулирования работы роторного рекуператора

Параметры преобразователя, которые необходимо изменить в меню QM1

К шине питания G0



Дифманометр обмерзания рекуператора

- | | |
|---|----------------------------|
| 1-20 - мощность эл. двигателя (кВт) | - с шильдика эл. двигателя |
| 1-22 - питание эл. двигателя (В) | - с шильдика эл. двигателя |
| 1-23 - рабочая частота эл. двигателя (50Hz) | - с шильдика эл. двигателя |

1-24 - ток эл. двигателя (А) - с шильдика эл. двигателя
1-25 - кол-во оборотов эл. двигателя 3-02 - мин. - с шильдика эл. двигателя
частота работы эл. двигателя (10Hz) 3-03 - макс.
частота работы эл. двигателя (50Hz) 3-41 - время
разгона эл. двигателя (мин. 20 сек)
3-42 - время замедления эл. двигателя (мин. 20 сек.)

В скобках указаны значения которые необходимо внести в частотный преобразователь.

Параметры преобразователя которые необходимо изменить в меню main menu

1-01 - принцип управления двигателем (0)

1-73 - Запуск с хода (1)

3-15 - Источник задания (1)

4-51 - Предупреждение: высокий ток (номинальный ток эл. двигателя + 15%)

5-10 - Клемма 18 (8)

5-40 - Реле функций (9)

В скобках указаны значения которые необходимо внести в преобразователь.

Внимание!!!

Необходимо перевести микропереключатели 1 и 2 с положения OFF в положение ON, для переключения логики частотного преобразователя с PNP на NPN

Внимание!!!

При подключении эл. двигателя выбрать правильную схему (указана на шильдике двигателя!)

