



Обзор Synco™ 700

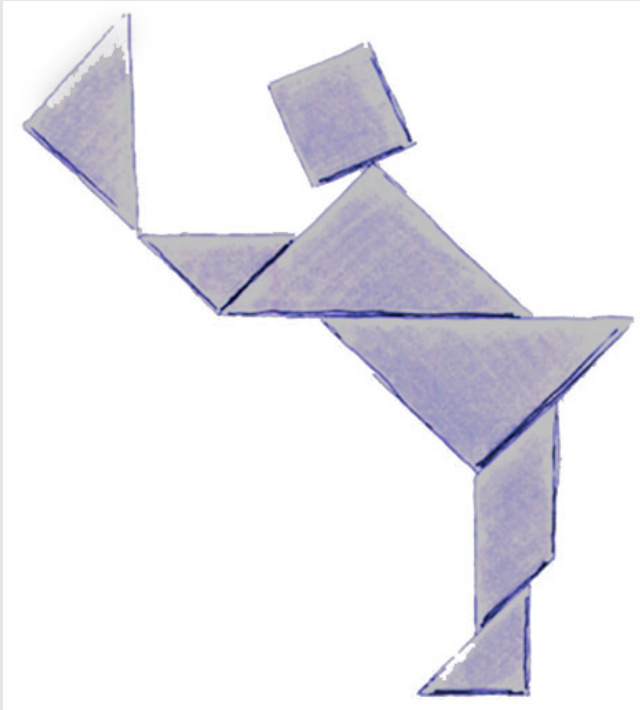
Модульное универсальное
устройство управления
температурой

A large, stylized graphic of the Synco logo is positioned in the center-right of the slide. It consists of a thick, light blue, multi-lined orbital path that curves from the bottom left towards the top right, ending in a small, solid blue sphere. The word "Synco" is written in a large, grey, sans-serif font at the bottom right of this graphic.

Synco™



Synco™ 700 RMU модульные HVAC устройства управления температурой



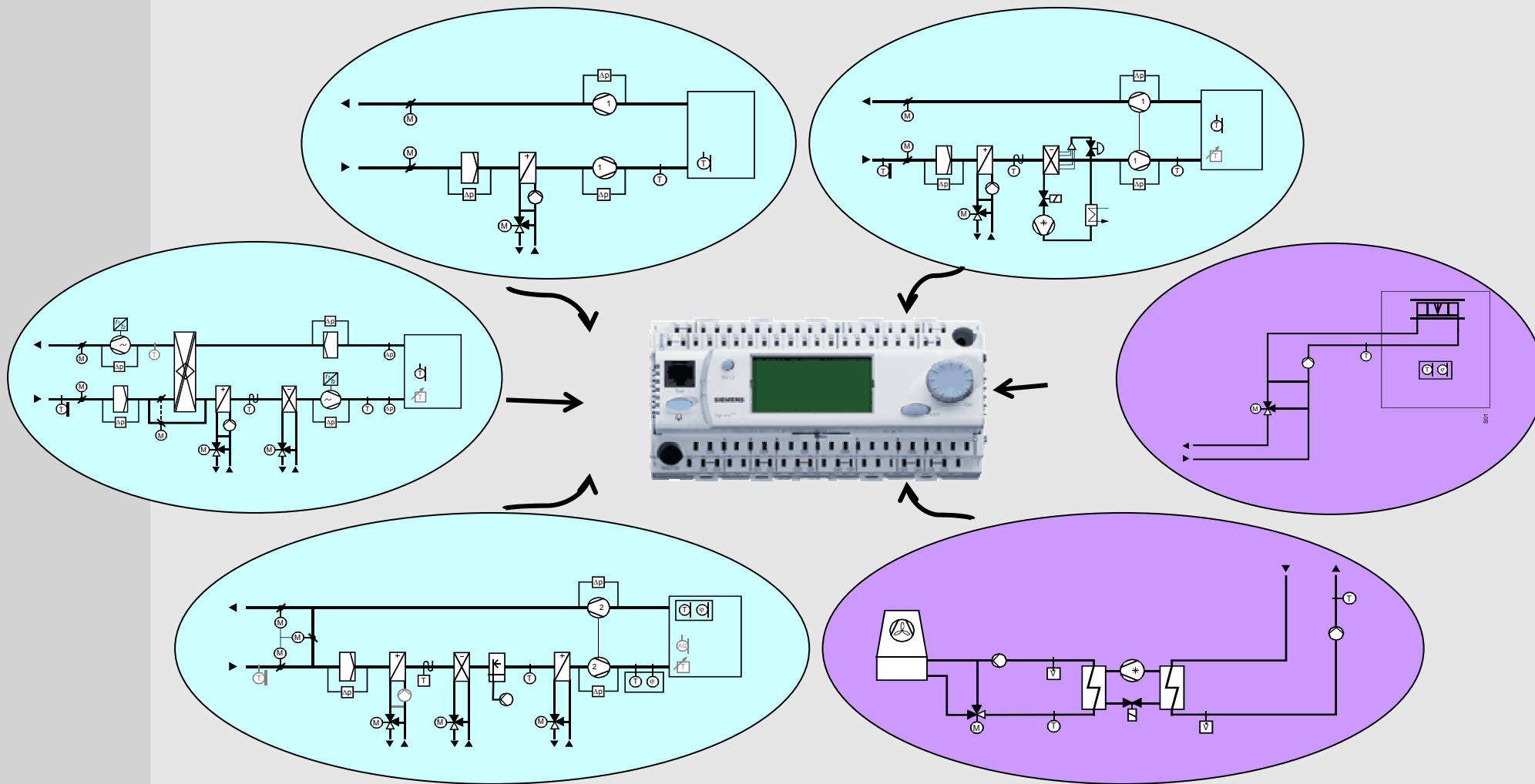
Всегда у Вас на службе

Synco™ 700 универсальные устройства управления температурой контролируют, регулируют, управляют и передают.

Synco™ 700 – всегда у вас на службе



Любые применения





Модульные и гибкие

Модульное устройство



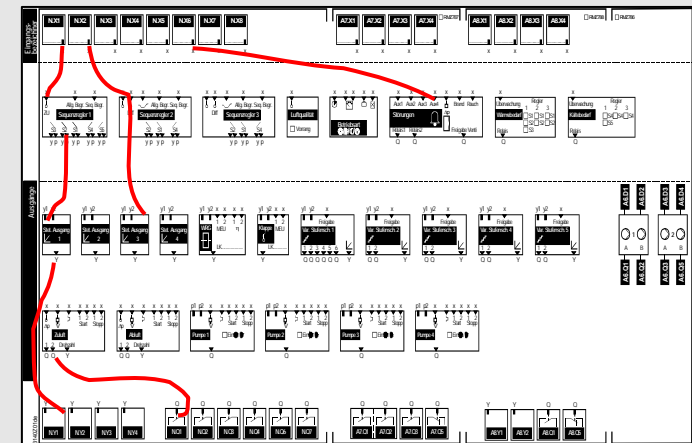
Заменяющиеся модули с дополнительными входами и выходами



Также
мониторные
модули

Гибкие в применении

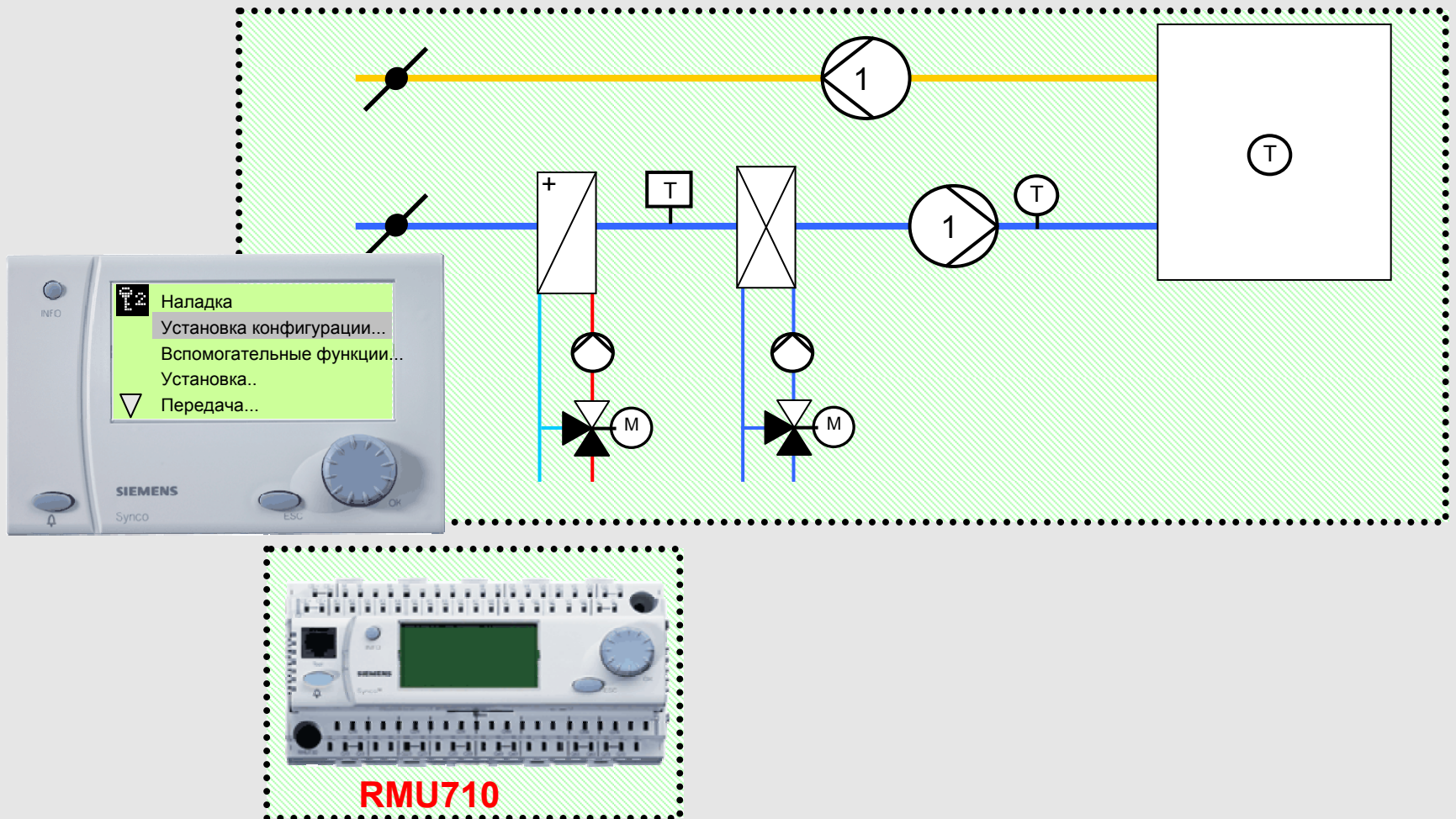
- Для универсального использования в вентиляционной, холодильной и установке кондиционирования
- Применение может быть легко сконфигурировано через монитор





Пример: модульные и гибкие

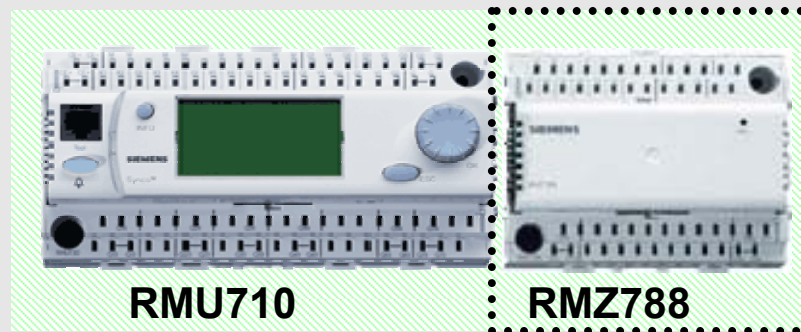
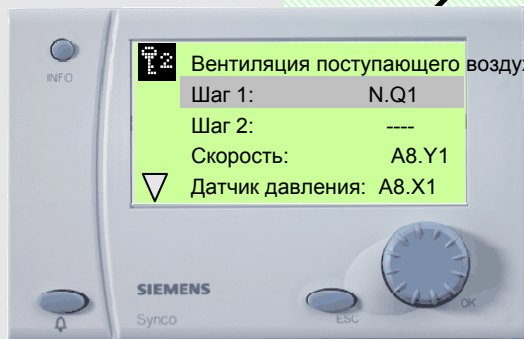
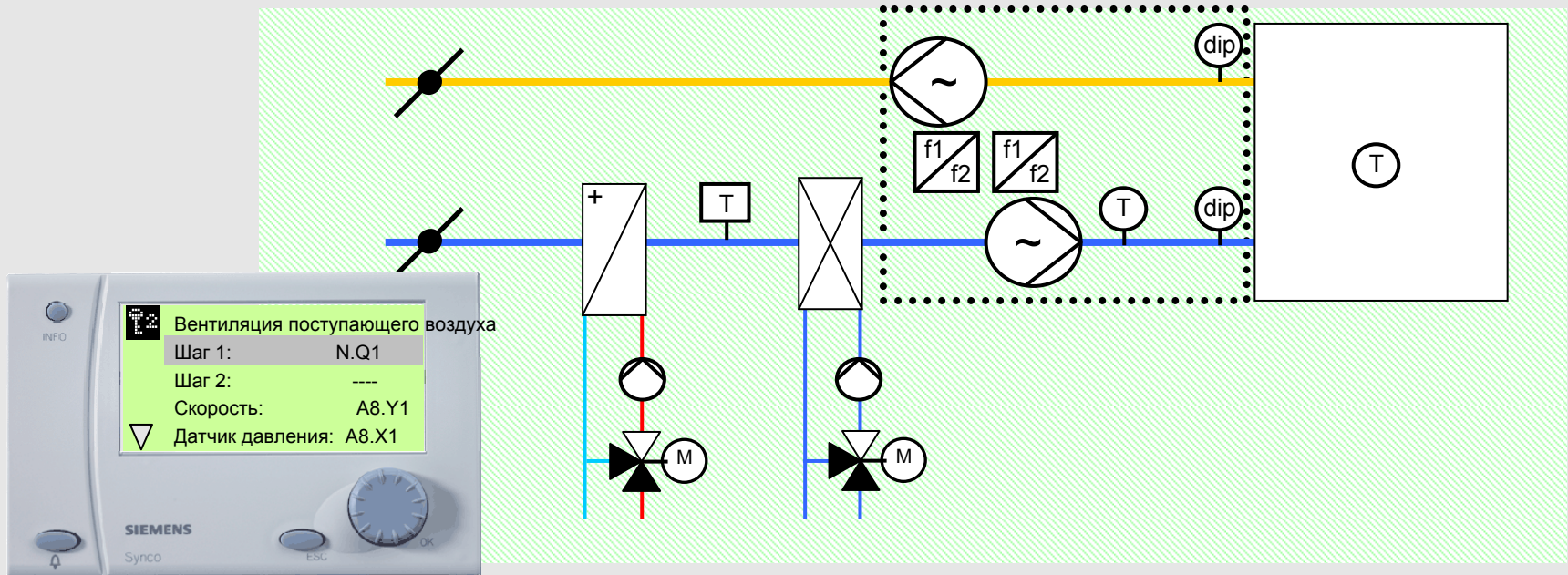
Односкоростные вентиляторы, температурное управление с нагревом и охлаждением





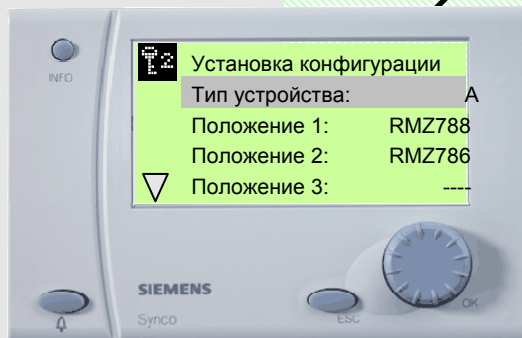
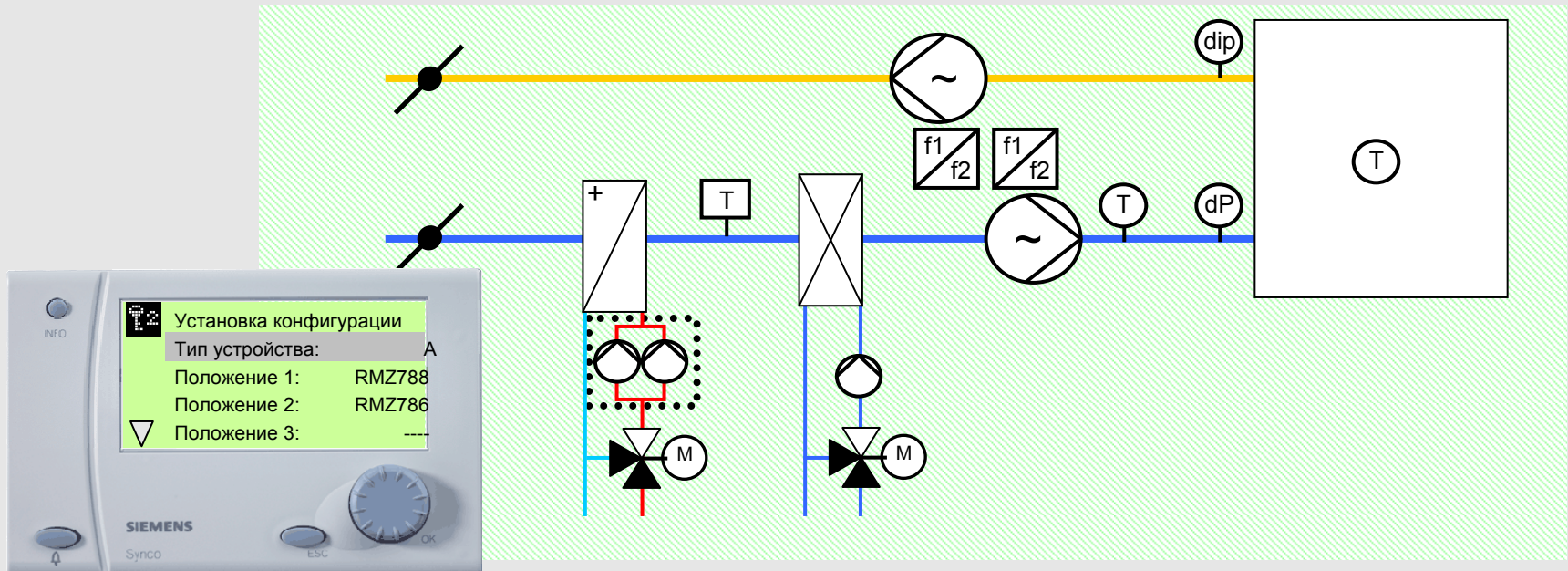
Пример: модульные и гибкие

...Или скоростные управляемые вентиляторы с управлением давлением



Пример: модульные и гибкие

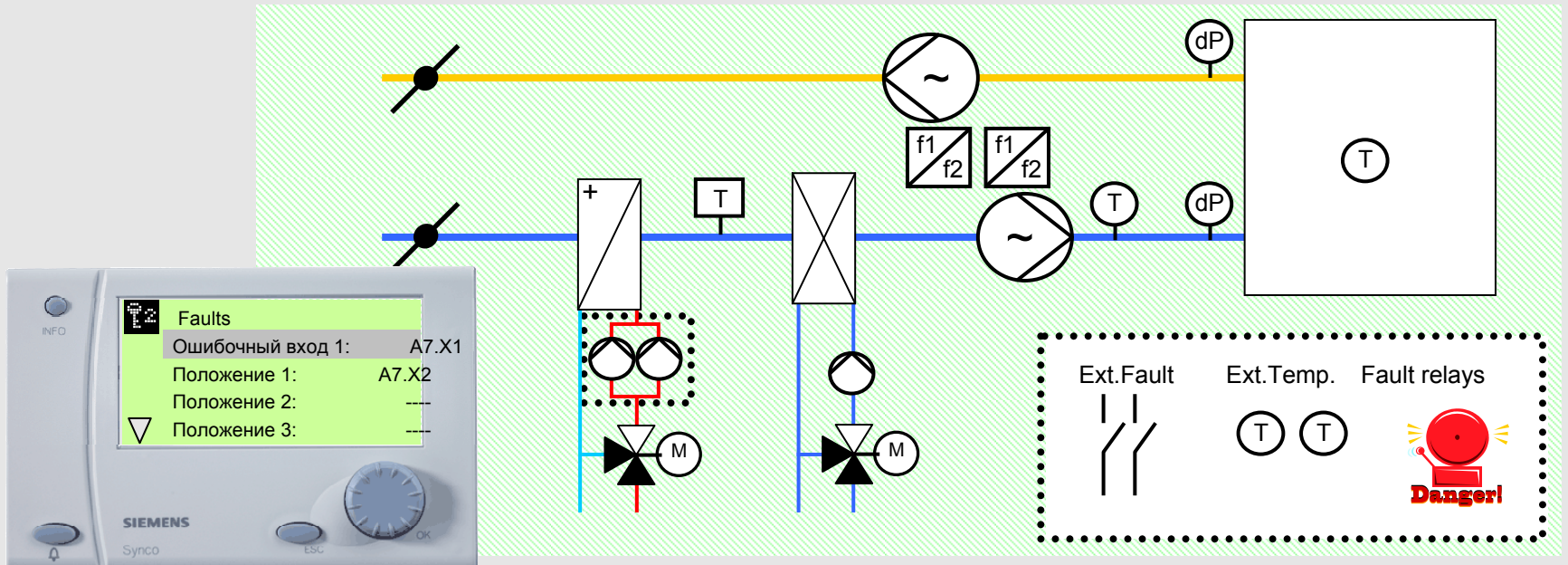
... И управление двойным насосом в пред нагревающей катушке





Пример: модульные и гибкие

... И дополнительные I/Os для ошибочных сигналов или дополнительные датч





Synco™ 700 выдает четкий текст

Нажмите кнопку для получения текущей информации на дисплее

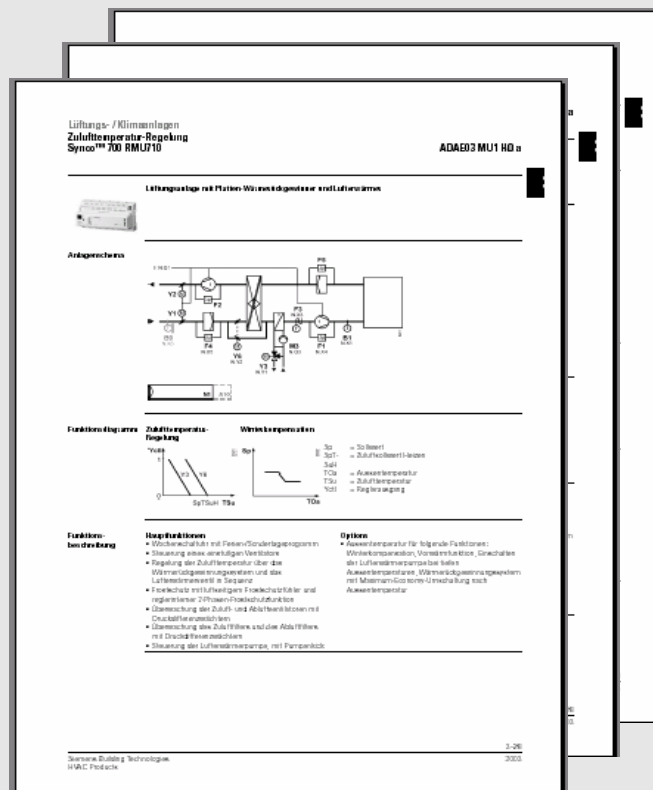


Просто поверните и
надавите – как здесь

С Synco™, Вы всегда управляете устройством.

Исчерпывающая инструкция по применению

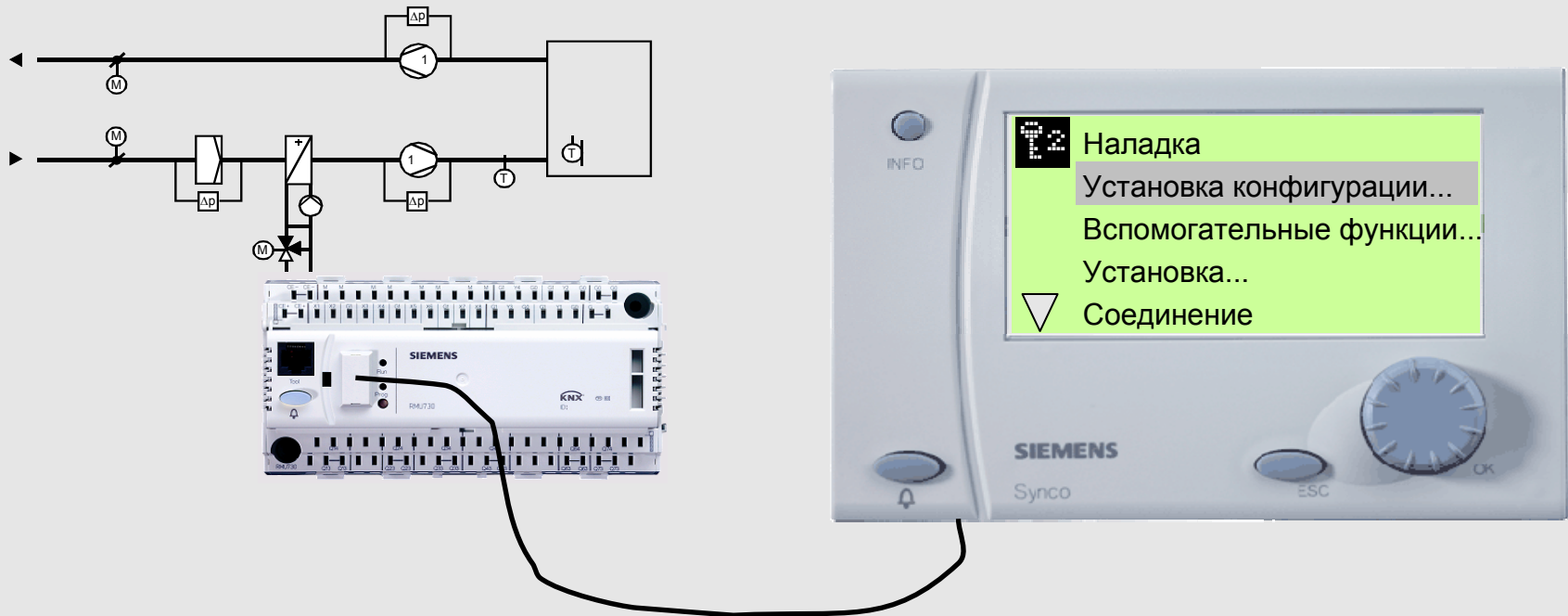
Более 30 полностью документированных стандартных применений



- Схема устройства
- Описание функций
- Схема соединений
- Список составляющих (включая датчики и элементы управления)
- Инструкция по настройке

Полное описание от вашего HVAC Управляющего expert

Инжиниринг и наладка



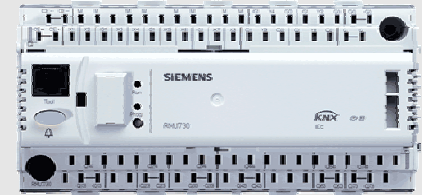
- Первоначальные функции могут быть легко установлены через монитор
- Устройство управления температурой может быть легко подобрано к общим требованиям на участке
- Предпрограммированные функции были полностью проверены, таким образом существенно упрощается наладка



Synco™ 700 RMU – Модели

Модульные универсальные контроллеры RMU ...

- RMU710
- RMU720
- RMU730



Заменяющие модули RMZ7...

- RMZ786
- RMZ787
- RMZ788



Управляющие устройства

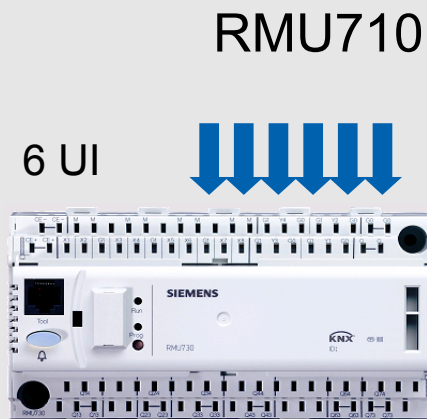
- Встроенное устройство
RMZ790
- Отдельное устройство RMZ791
(В комплекте с 2 м кабеля)






Synco™ 700 RMU – Ключевые функции устройств управления температурой

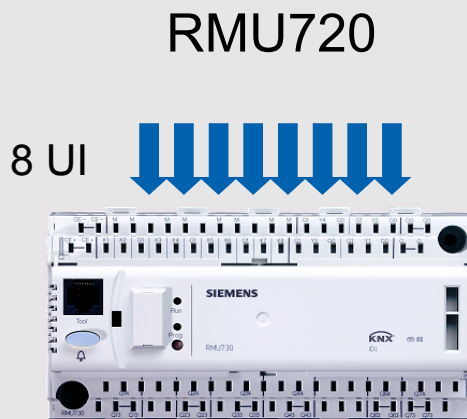
3 вида универсальных контроллеров



2 AO 

2 DO 

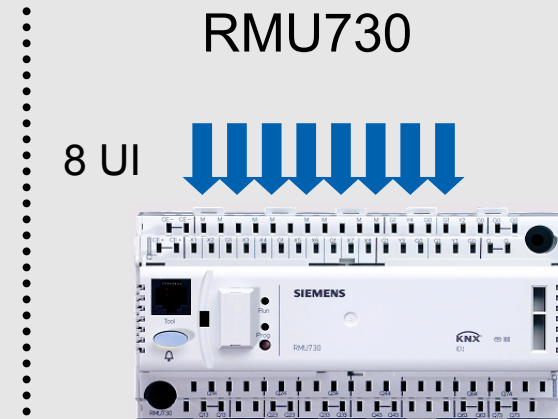
1 



3 AO 

4 DO 

2 



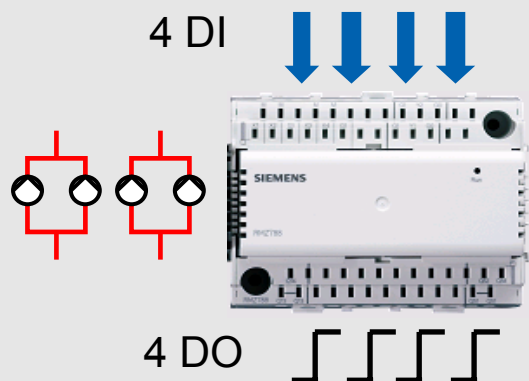
4 AO 

6 DO 

3 

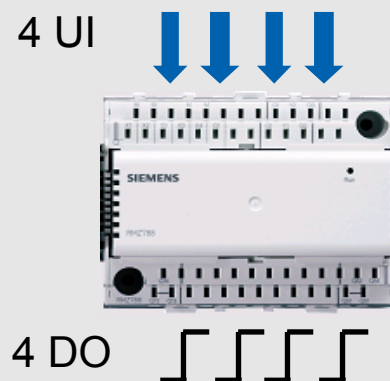
Функции изменяющихся модулей

Модуль двойного
насоса RMZ786

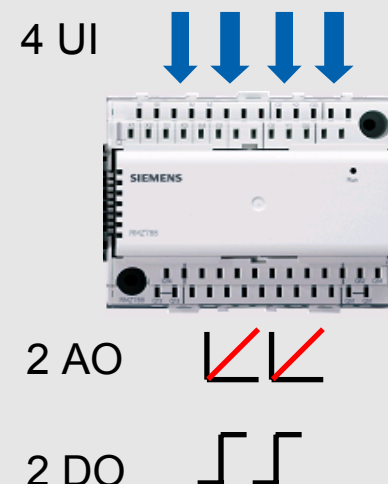


Управление
2 двойными
насосами
(2 x 2 насоса)

Универсальный I/O
Модуль RMZ787



Универсальный I/O
Модуль RMZ788





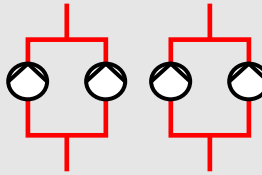
Synco™ 700 RMU – Комбинации модулей

1 контроллер 3 меняющихся модуля

RMU710

RMU720

RMU730



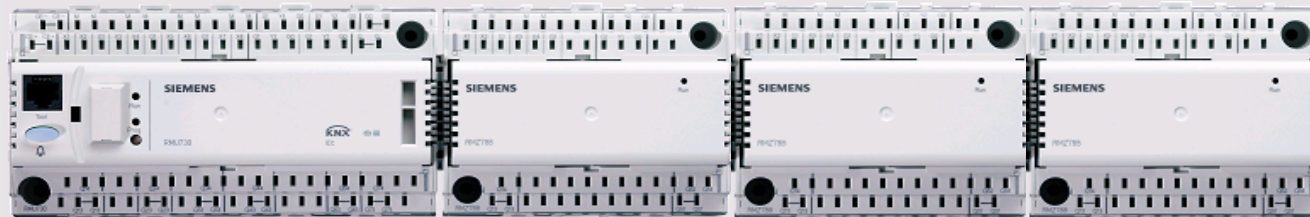
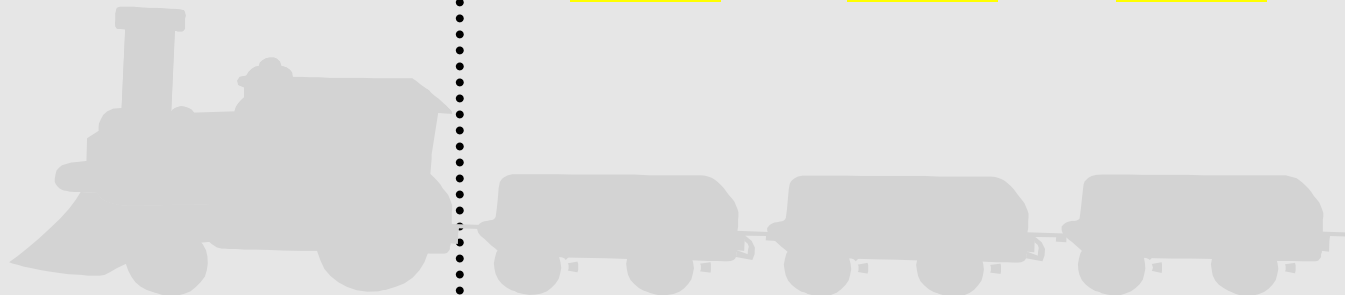
4	UI
0	AO
4	DO

4	UI
2	AO
2	DO

1x RMZ786

1x RMZ787

1x RMZ788



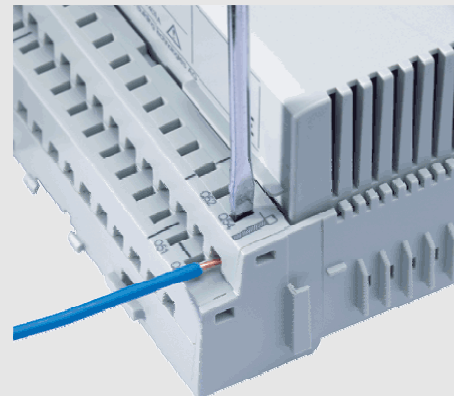
Сберегающая денежные затраты техника установки

Synco™ 700



Модули легко крепятся

Synco™ 200 und 700



Зажимы:

- Соединение кабелей в 6 раз быстрее
- Лучшее качество

Установка Synco™ экономит деньги



Synco™ 700 RMU – внешнее устройство



Универсальные входы

Passive: LG-Ni 1000, T1, Pt1000

Active: DC 0...10 V

Digital: Potential-free contacts

Сигнальные выходы

Аналог: DC 0...10 V

Единичный: Выходы реле
potential-free AC 230 V



Регуляторы уставки и комнатные устройства

BSG21..

QAA24

QAA25 / QAA27

QAW740

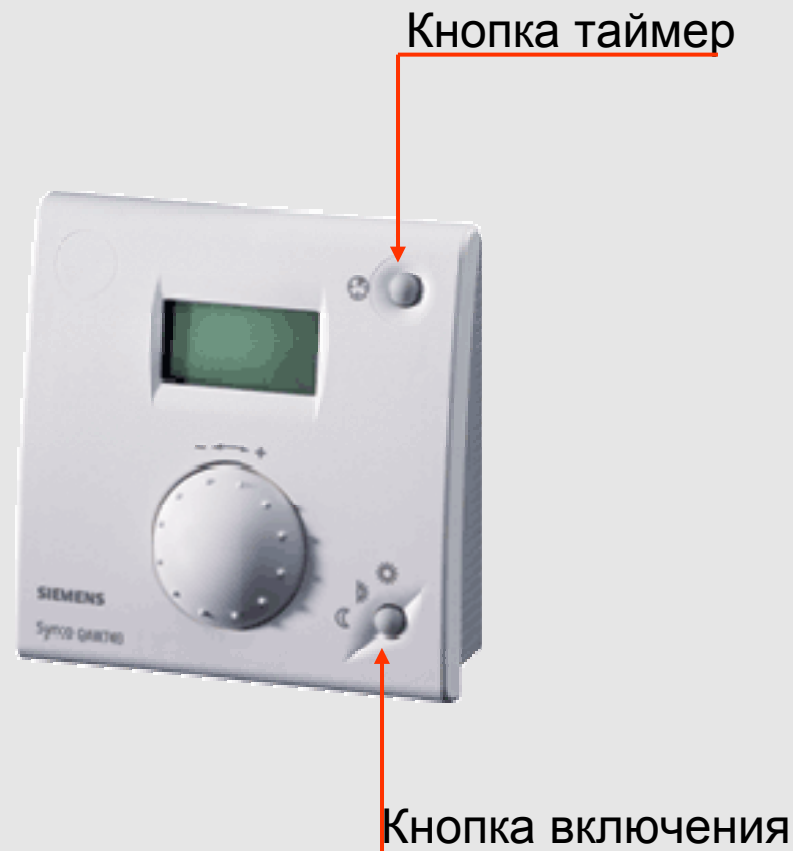
Комнатное управляющее устройство Unit QAW740 – управляющие элементы

Функции

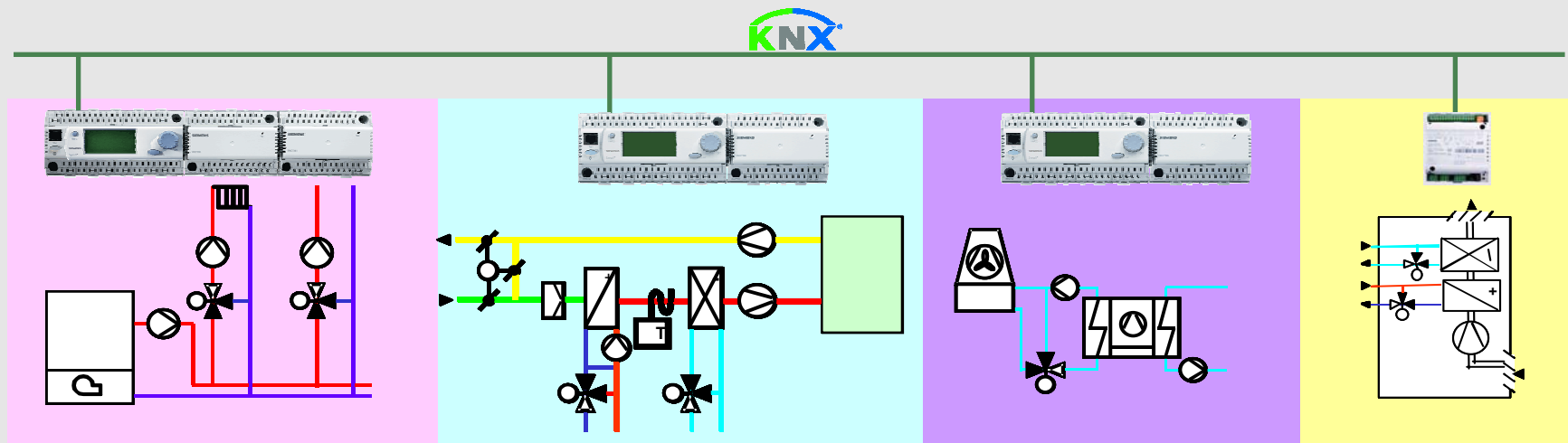
- Комнатная температура
- Предварительная регуляция уставки
- Функция таймера для удобного режима
- Кнопка включения
- Режим работы на дисплее
- Вывод на экран всех ошибок (Сигнал на дисплее)

Виды

- С Koppex соединением
- Электропитание напрямую через шину
- Не требует подачи независимого питания



Стандартная коммуникация Konnex (LTE-режим)



Автоматически меняются только несколько установок и дата:

- Запросы энергии(нагревание, охлаждение)
- Временные программы
- Синхронизация времени
- Ошибки и т.д.

Оптимальная координация HVAC установки:

- Повышение комфорта
- Снижение рабочей стоимости

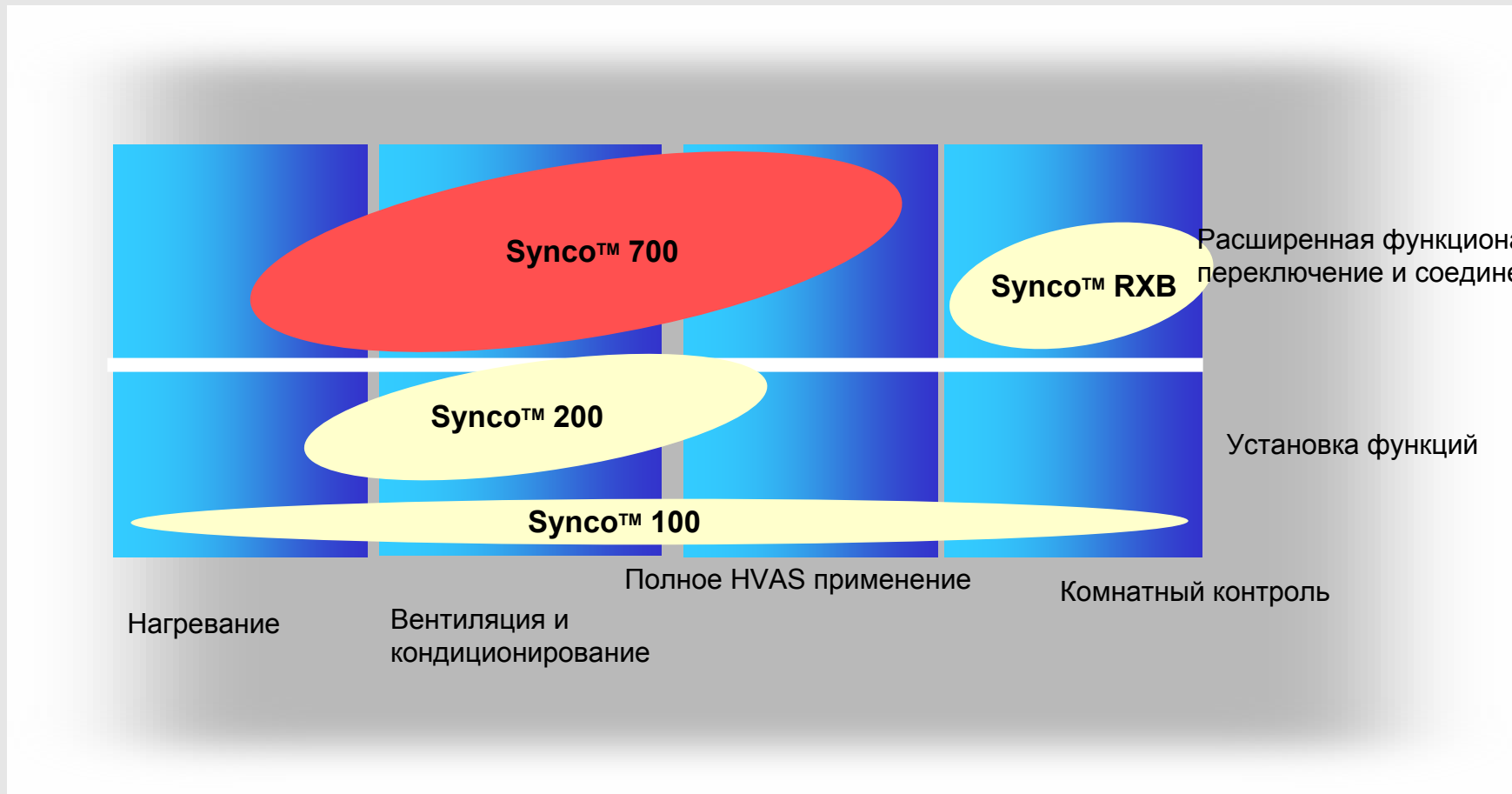


Synco™ 700 RMU – Топология





Synco™ 700





Synco™ 700 – Модульные универсальные контроллеры

Всегда у Вас на службе

- Гибкое, модульное устройство
- Интуитивная работа
- Предпрограммированное применение
- Прямая наладка
- Открытое стандартное применение Konnex
- Экономящая деньги техника установки





Synco™ 700 – Всегда у вас на службе

